

biszet

Barschrank b20





Die Renaissance der Barkultur

Die Bar war immer ein ganz besonderer Ort. Ein Ort für große Momente und überschäumende Lebensfreude.

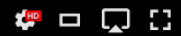
Wir bringen die Opulenz, den Style und das Lebensgefühl der Roaring Twenties zurück, eingebunden in den Zeitgeist von heute. Mit den besten Materialien und der feinsten Verarbeitung. Für den Hemingway'schen Teil des Abends, wenn sich das elegante Sideboard öffnet und sein skandalöses Doppelleben preisgibt: Eine integrierte Bar von barocker Pracht, deren verspielte Raffinesse jedem Raum sofort das Flair der exklusiven Etablissements verleiht. Wenn es Zeit ist für eine neue Atmosphäre und für eine neue Gesprächskultur.

Ein brillantes Barmöbel – innovativ, überraschend und durchdacht bis ins letzte Detail.





▶ ⏪ 🔊 0:46 / 0:58



Bitte klicken, um das Video anzuschauen



Impressionen

Das Sideboard biszet b20 – ein elegantes Möbel für allerhöchste Ansprüche.

Klare Formen, hochwertiger Klavierlack, ebene Symmetrie und geometrische Genauigkeit. Sobald jedoch der Deckel der integrierten Bar lautlos hochfährt, entfaltet sich die verlockende Faszination einer neuen Barkultur.

Wer denkt nicht sofort an die berühmten Bars, in denen sich Stars und Künstler gegenseitig inspirierten, wo man Kenner und Macher, Bohemiens und Musiker trifft, die berühmten Orte der Inszenierung oder des einsamen Nachdenkens über den Sinn der Welt. Immer schon war die Bar der Ort, an dem man schönen Frauen und spannenden Menschen begegnet, wo der Barmann seine Gäste versteht und mit einem passenden Cocktail zu glücklichen Genießern macht.



Das geöffnete Sideboard verströmt klassischen Bar-Charme mit betörender Farbigkeit. Ein verführerischer Mix aus edelstem Samt und gediegen schimmerndem Gold der Seitenwände. Verwirrend gesetzte Lichtreflexe und raffiniert platzierte Spiegel vervielfältigen die Vielzahl der Flaschen und Gläser und machen

das Arrangement zu einer einzigartigen Liveperformance.

**Das Sideboard biset b20 – die exklusive Bar –
Made In Germany**



Herstellung

Das Sideboard biszet b20 ist ein aufwändiges, in Deutschland gefertigtes Designmöbel. Die Herstellung übernimmt eine traditionsreiche, seit 1931 in Familienbesitz befindliche Schreinerei, in der die unterschiedlichen Arbeitsschritte zusammengeführt und finalisiert werden.

Um die elegant-puristische äußere Anmutung mit der dramatisch-luxuriösen Intimität der Bar harmonisch zu vereinen, ist der volle Einsatz und das Zusammenspiel mehrerer, fast vergessener, Gewerke alter Handwerkskunst erforderlich.

Die erfahrenen Handwerker beherrschen den hochmodernen Maschinenpark ebenso wie klassische Arbeiten, die für das Erreichen einer ganz bestimmten Schönheit, einem Ausdruck von Seele und Wärme, noch immer nur von Hand ausgeführt werden können.

So ist die luxuriöse Klavierlackoptik mit ihrem ebenmäßigen Spiegelglanz und den dadurch erzeugten Lichtreflexen auf den Oberflächen nur in mehreren material- und arbeitsintensiven Schritten durch das aufwändige und wiederholte Auftragen und



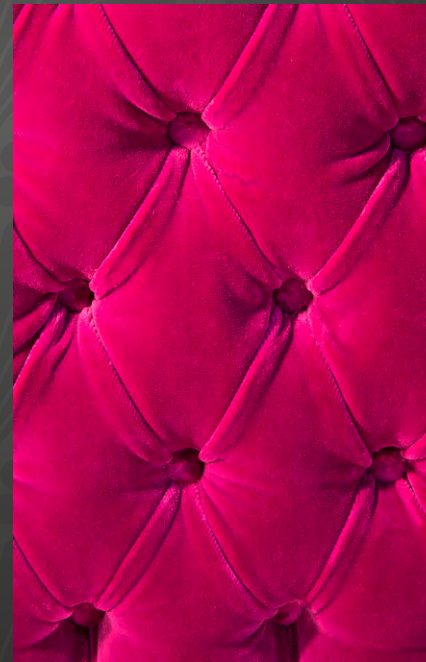
Schleifen hochwertiger Mehrschichtlacke zu erreichen.

Das Finishen der beiden Innenseiten der Bar mit 24 Karat Blattgold wird nur von Mitarbeitern bewerkstelligt, die ihre Erfahrung aus der Restaurationstechnik mitgebracht haben.

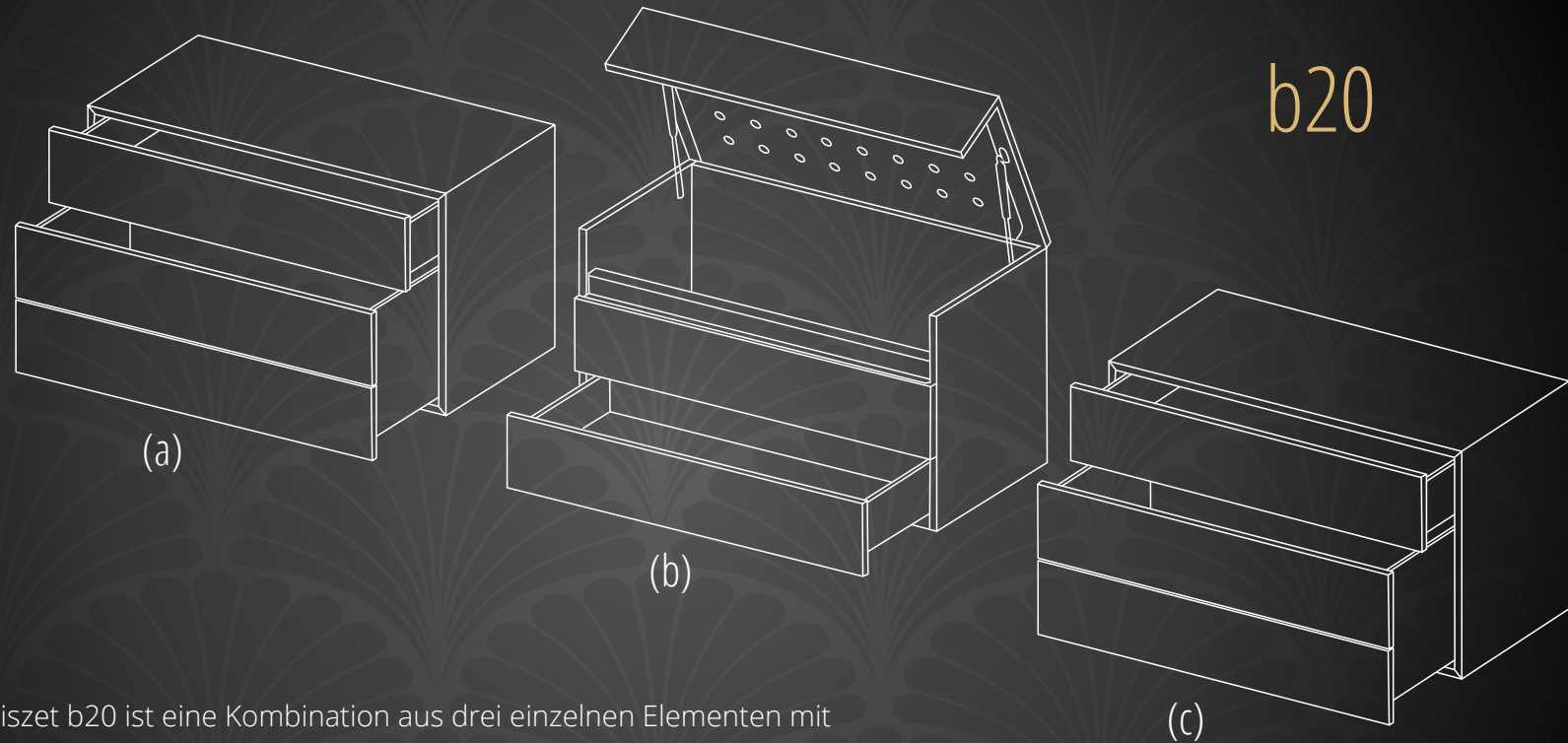
Der edle Samt im Inneren der Bar wird von Designers Guild geliefert, die für die hohe Qualität Ihrer Materialien und Designs mit unzähligen Awards bedacht wurden. Der Stoff zeichnet sich durch eine außergewöhnlich intensive Leuchtkraft und eine anschmiegsame Haptik aus.

Erfahrene Polsterer knüpfen die maßgeschneiderten Stoffe in Knopfheftung in den Bardeckel, polstern sorgfältig die Böden der Schubkästen und wickeln den gerafften Edelsamt sogar kunstvoll um die Gasdruckfedern, zum Offenhalten des Bardeckels.

Allesamt beteiligen sich die Schreiner, die Lackierer, die Polsterer, die Elektriker und alle anderen Techniker und Spezialisten ihrer jeweiligen Handwerkskunst stets äußerst lustvoll an der Entwicklung und Produktion dieses so außergewöhnlichen Möbel-Kunstwerks.



Module



Das Sideboard biset b20 ist eine Kombination aus drei einzelnen Elementen mit enorm großer Platzkapazität. Es besteht aus drei einzelnen Modulen (a – b - c) von jeweils einem Meter Breite, von denen jedes Element auch separat erhältlich ist. Das Mittelmodul (b) beinhaltet die Bar, sowie darunterliegend ein niedriges Schubfach. Die beiden äußeren Seitenmodule rechts und links (a & c) beinhalten jeweils ein oberes niedriges Schubfach, sowie ein darunterliegendes hohes Schubfach.

Barelement *(Modul B)*

Maße:

Breite 1000 mm, Höhe 570 mm, Tiefe 530 mm, Gewicht 85,0 kg

Korpus: aus mitteldichter Holzfaserverplatte, weiß*, mehrfach Hochglanz lackiert und poliert, Klavierlackoptik.

Innenseite der Klappe: hochwertige Polsterung aus voluminösem, rotem Samt von Designers Guild. Und Knopfheftung.

Vorderstück des Klappendeckels: von innen verspiegelt. Mit Klavierband als Klappenbeschlag und zwei Gasdruckfedern zum Offenhalten der Klappe, ebenfalls mit rotem Samt von Hand ummantelt.

Seitenwände: mit Blattgold 22 Karat belegt und matt lackiert.

Innere Rückwand: verspiegelt, ebenso wie der Innenboden. Innenliegend ein satiniertes Glaswinkel für Trinkgläser. Ein Sensorschalter für automatisches Ein/Ausschalten des innenliegenden Lichts beim Öffnen/Schließen des Bardeckels. Licht bestehend aus 5 Strahlern, warmweiße LED-Strahler mit Netzteil.

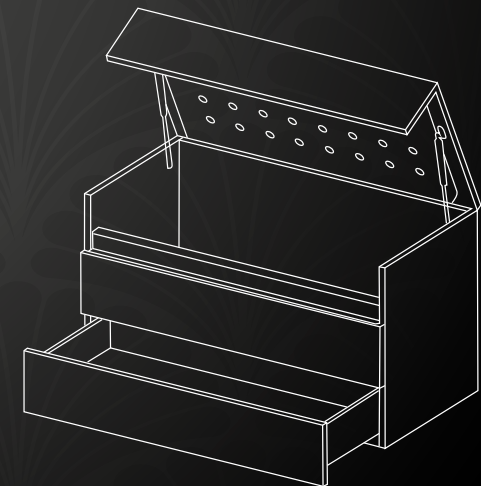
Innere Vorderseite: ein Spiegel auf der vorderen Innenseite über dem satinierten Glaswinkel. Eine Holz-Abschlussleiste, von Hand mit rotem Samt von Designers Guild bezogen und aufgepolstert.

Die weiße, Hochglanz lackierte vordere Blende des Bardeckels ist mit einer Feder versehen, zum Eindrücken, um den Deckel nach oben öffnen zu können.

Schubfach: unter dem Barfach ein niedriges Schubfach, weiß, mehrfach Hochglanz lackiert, mit innen liegender Bodenaufdoppelung, mit rotem Samt von Designers Guild bezogen und leicht aufgepolstert.

Schubfach durch Druckschnäpper mit Synchronstange zu öffnen. Durch die Synchronstange kann auf jeden Punkt des Vorderstückes gedrückt werden um den Schubkasten zu öffnen, nicht nur mittig. Das ermöglicht eine komfortable Bedienung. Ausführung als Unterflurauszüge, das heißt, die Auszüge sind nicht sichtbar.

*Sonderlackierung nach Absprache



Seitenelemente *(Module A & C)*

Maße je Modul:

Breite 1000 mm, Höhe 570 mm, Tiefe 530 mm, Gewicht je 55,0 kg

Korpus: aus mitteldichter Holzfaserverplatte, Deckel und Außenwände weiß*, mehrfach Hochglanz lackiert und poliert, Klavierlackoptik.

Jeweils beide Schubkästen mit Bodenaufdopplungen, mit rotem Samt bezogen und leicht aufgepolstert. Innenseiten weiß und kunststoffbeschichtet, aus Egger W980 SM.

Ein oberer, niedriger Schubkasten, matt weiß lackiert, hinter einem Vorderstück. Darunter ein hoher Schubkasten, matt weiß lackiert, hinter zwei Vorderstücken. Beide Schubkastenauszüge durch Druckschnäpper mit Synchronstange zu öffnen. Durch die Synchronstange kann auf jeden Punkt des Vorderstückes gedrückt werden um einen Schubkasten zu öffnen, nicht nur mittig. Ausführung als Unterflurauszüge, das heißt, die Auszüge sind nicht sichtbar.

Bei beiden Modulen (a & c) jeweils drei Schubkastenvorderstücke, weiß, mehrfach Hochglanz lackiert und poliert, Klavierlackoptik.

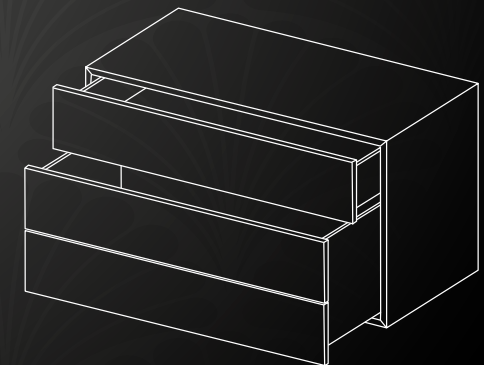
*Sonderlackierung nach Absprache

Montage:

Um den schwebenden Charakter des Sideboards biszet b20 zu gewährleisten, sollte die genaue und sichere Montage und Aufhängung des Sideboards biszet b20 nur von Fachbetrieben, wie z.B. einer Schreinerei, übernommen werden. Je nach Beschaffenheit der bestehenden Wand sind unterschiedliche Verschraubungen, sowie Befestigungsmaterial vonnöten.

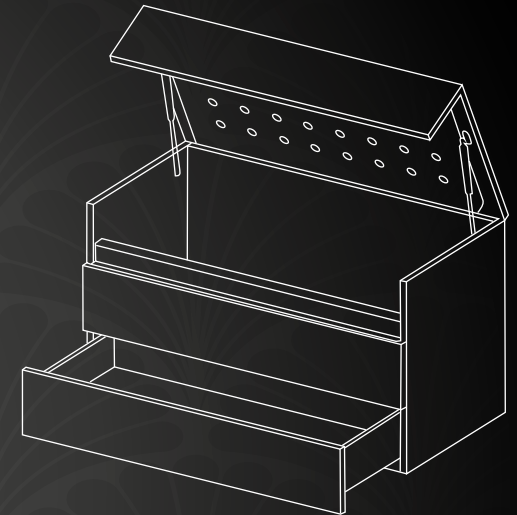
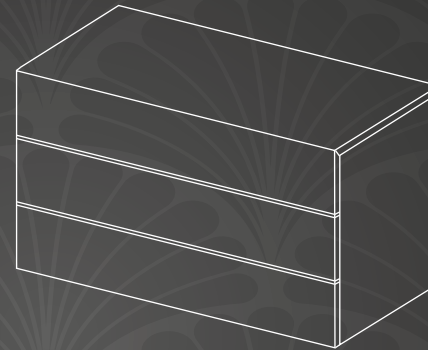
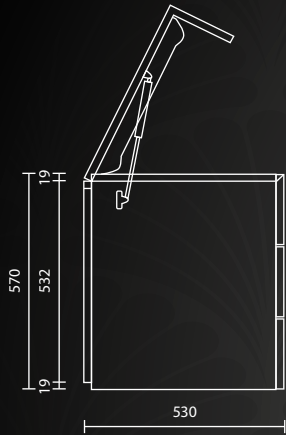
Die Aufhängung erfolgt mittels an der Bestandswand anzubringender Falzleisten. Im Lieferumfang enthalten sind die Falzleisten, sowie eine Schablone, die zur einfachen und genauen Positionierung der Falzleisten dient.

Nicht im Lieferumfang enthalten sind Befestigungsmaterial, wie Schrauben und Dübel, da geeignetes Schraubmaterial im Einzelfall vor Ort zu entscheiden sein wird.

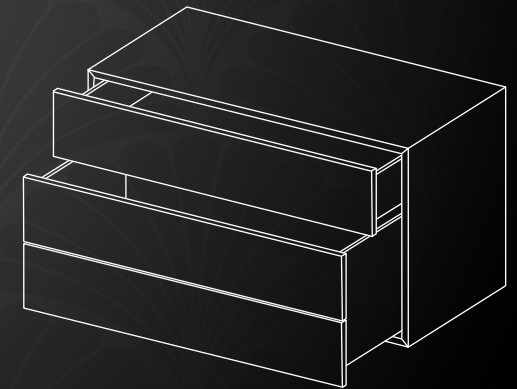
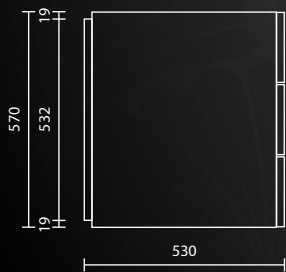


Produktdetails

Barschrank Element



Sideboardelement



Showroom

Sie wollen sich den Barschrank vorab unverbindlich angucken? Dann schauen Sie im Ohhh de Cologne Concept Store vorbei.



Ohhh
DE COLOGNE

Spichernstraße 6, 50672 Köln

Dienstag bis Samstag von 11.00–19.00 Uhr geöffnet



biszet

biszet GmbH • Jürgen Kraus • Genter Straße 26 • 50672 Köln, Germany
phone: +49 221 51 80 08 • info@biszet.de • www.biszet.de

